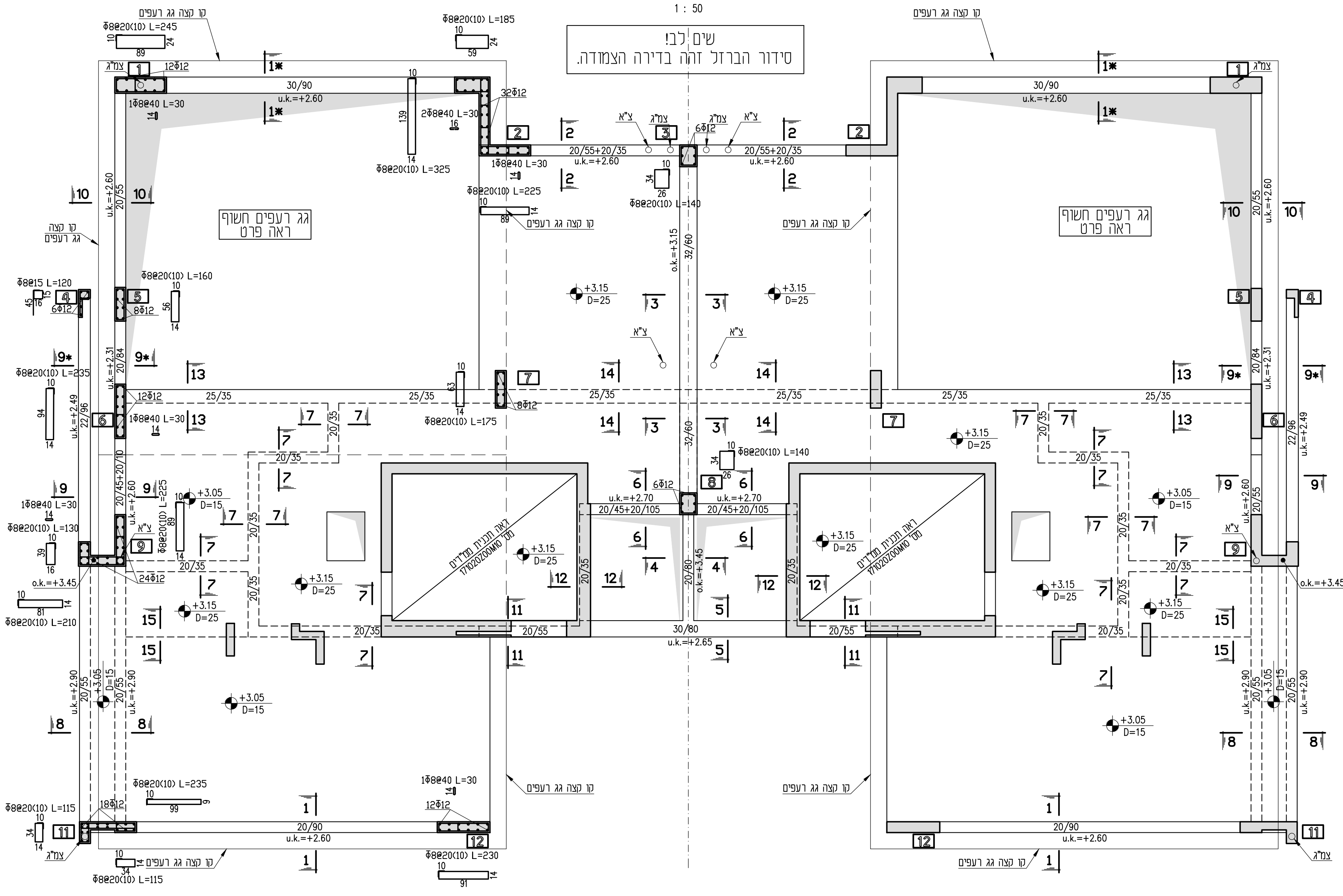


תכנית קומת קרקע פרטי עמודים

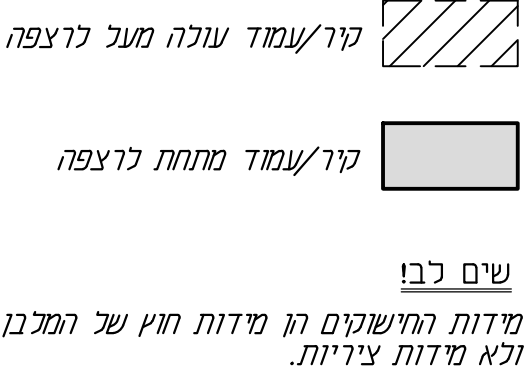
1 : 50



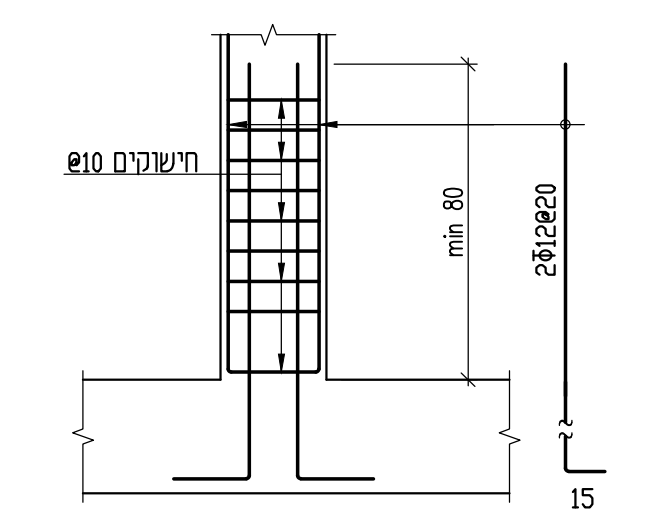
תפוצה		ביטוס	פיתוח	חשמל	אינסט'	ידם	אדריכל	תאריך
5								
4								
3								
2	הוספת תקרה בפיר מדרגות עתידי							17.06.19
1	הוספת קירות הגנה והגדלת פתח בתקרה - ראה עננים							07.05.19
0	עדכון ביצוע							07.04.19
0	עדכון אחרון							07.04.19
מחד'	שינויים							תאריך

הערות:

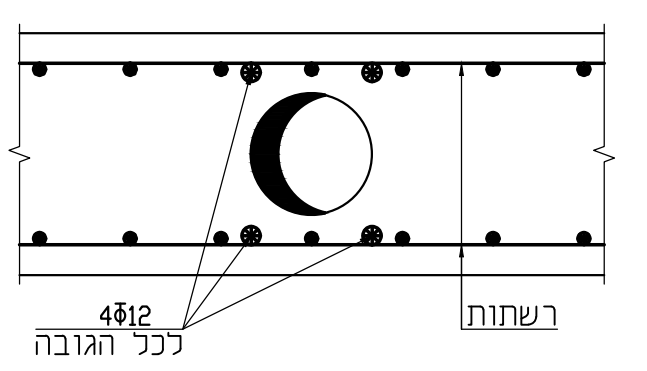
- סוג הבטון: ב-30. דרגת החשיפה של הבטון: א. בקומת הקרקע- דרגת חשיפה 3.
- באילמנטים החשופים לחוץ- דרגת חשיפה 2.
- באלמנטים פנימיים- דרגת חשיפה 1.
- יש לקרוא תכנית זו יחד עם שאר תכניות הקומה ותכניות האדריכלות.
- אין לבטן ברצפות, קירות, קורות ועמודים צינורות בקוטר מעל 2", אלא אם צוין ואושר בתכנית.
- יסייג הבטון לברזל: 4 ס"מ במקומות בהם יש מגע עם קרקע, 3 ס"מ בכל מקום אחר.
- יש לסדר את כל אביזרי החשמל והמסגרות לפני הציקה. ראה תכניות אדריכלות.
- מעבר למסומן יש להשלים בכל שטח הרצפה ע"י רשתות #6.5@15/15 עבור ברזל עכיון חפייה מינימלית 3 משבצות בכל כיוון.
- מעבר למסומן יש להשלים בכל שטח הרצפה ע"י רשתות #8@15/15 עבור ברזל תחתון חפייה מינימלית 4 משבצות בכל כיוון.



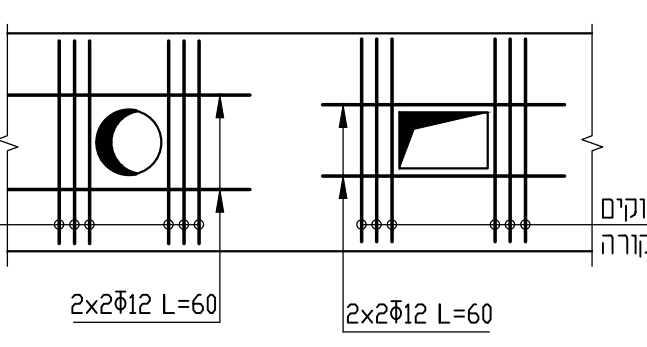
פרט הוצאת קוצים לעמודים



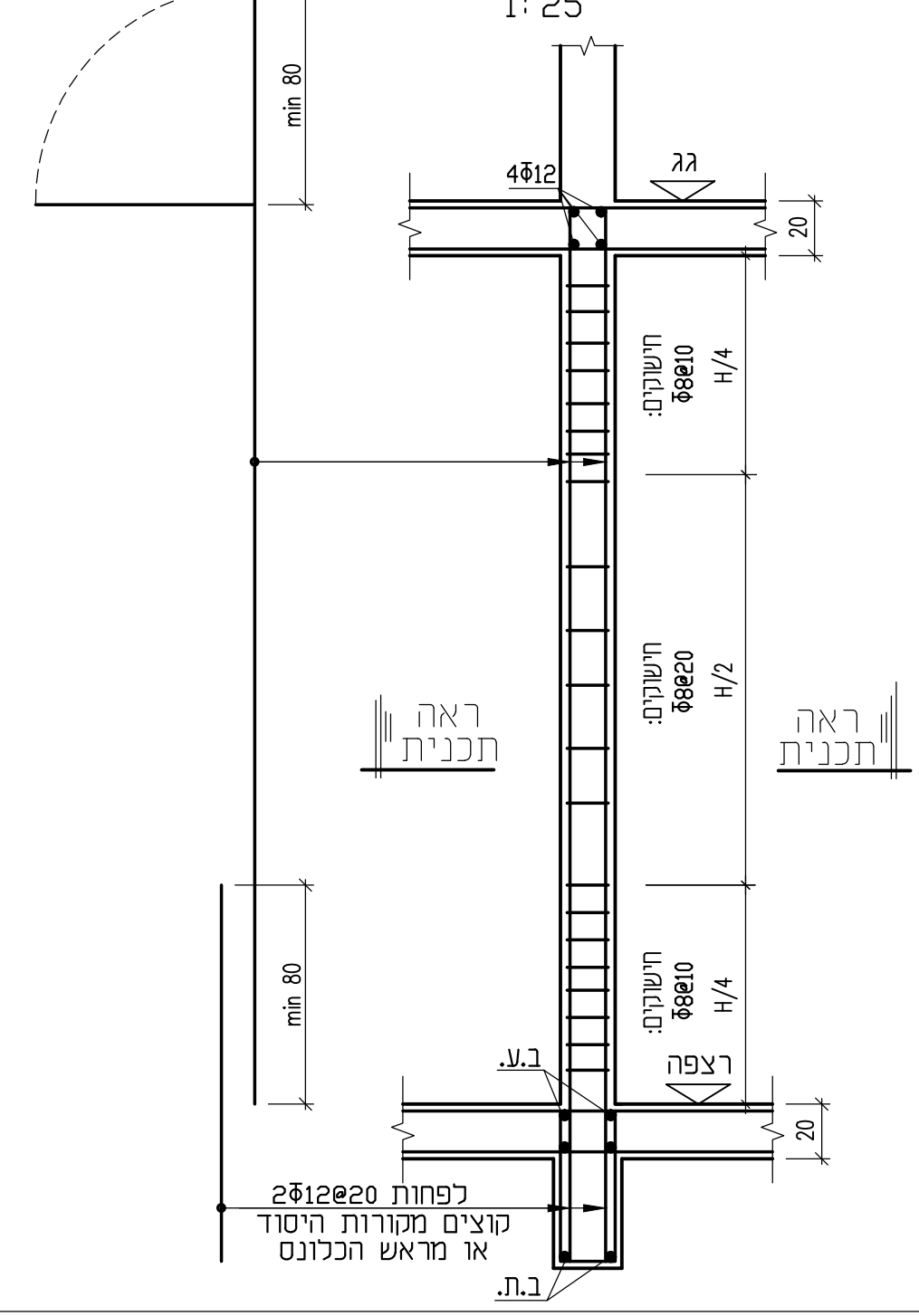
פרט חיזוק סביב קולטנים וצ.מ.גים



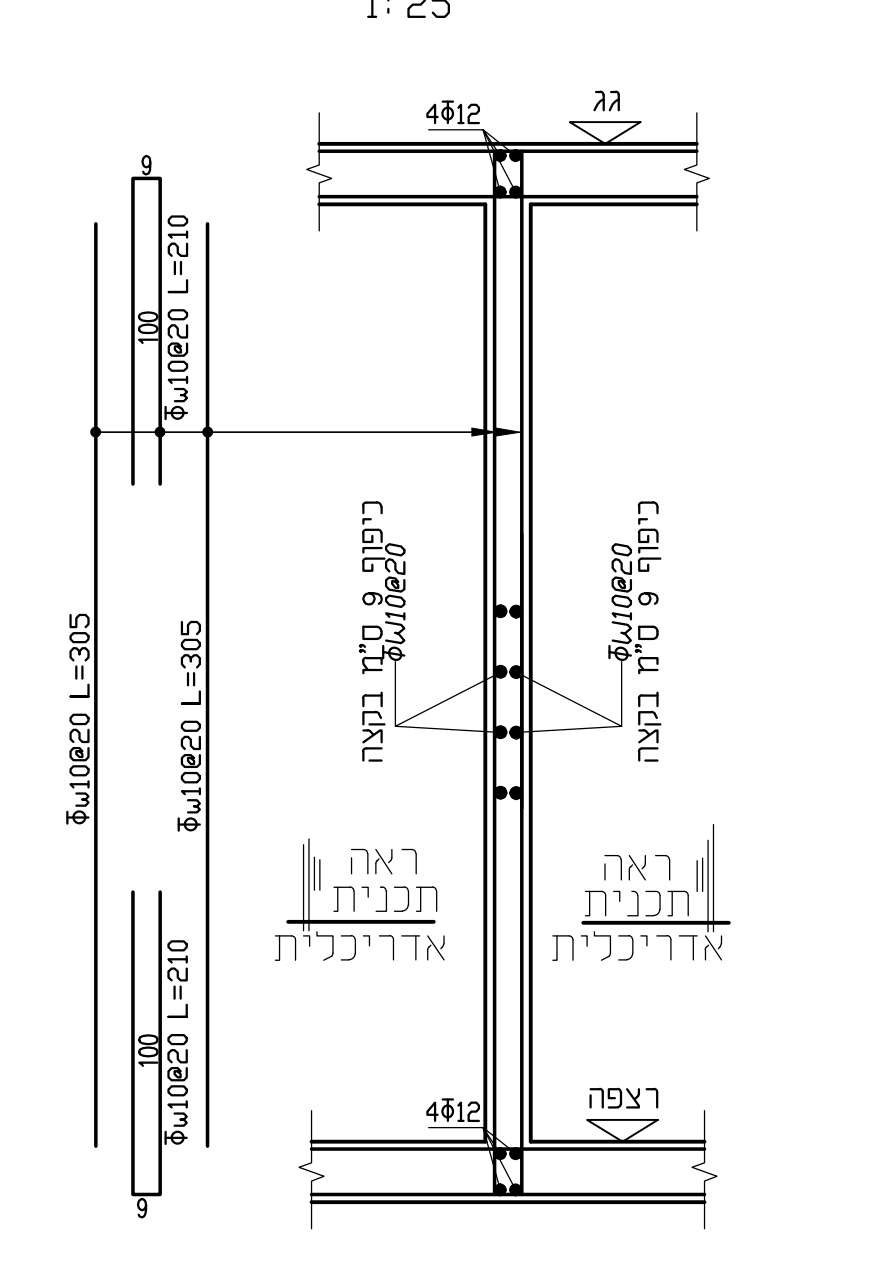
פרט חיזוק סביב שרוולים פתח גדול עד 30/30



פרט עמוד טיפוס 1



פרט קיר הגנה



תכנית מפתח:

תכניות לבצוע לאחר קבלת היתר בבכר על המבצע לבקר את כל המידות ועל כל טעות או אי התאמה עליו להודיע מיד למשרד המתכנן.

המזמין: **קיבוץ נצר סירני**

אדריכל: **אראקוד אדריכלים**

שם הפרוייקט: **נצר סירני - הרחבה ב' +ג' דגם זית - גג במזון חלקי 2**

שם תכנית: **תכנית קומת קרקע פרטי עמודים**

מס' פרויקט	לעיון
מס' תחנה	לאישור
17102	למכרז
מס' גליון	לביצוע
Z300050	

מחזור: 2

תאריך: 07.04.19

שרטט: טליה י.

שם התכנית במחשב: תכנן: נירו אודן

בקר: ירון גל

גודל גליון: 60x60

ק י ב ו ז ר ב ד י מ

טל': 08 - 6 8 6 1 6 0 6

טל': 08 - 6 8 6 1 8 0 8

יצומא012.net.il : E-Mail

גל ירון הנדסה בע"מ